

# L-1

Design-Ikone

L-1



LUXO



L-1 LED



L-1 LED



L-1 LED



L-1



L-1



L-1 LED Wall



L-1 LED Wall

# L-1

## Design-Ikone

### Produktbeschreibung

Die L-1 ist ein Musterbeispiel dafür, wie Vielseitigkeit, Qualität und elegantes Design ein Produkt mit langlebiger Popularität hervorbringen. Die originale Architektenleuchte. Design in 1937 von Luxo. Mehr als 25 Millionen Leuchten sind bis heute weltweit verkauft worden. Und die L-1 ist mit allen maßgeblichen Auszeichnungen industriellen Weltdesigns geehrt worden. Einzigartiges Design, geniale Lichteigenschaften und ein perfekt balancierter Federarm halfen der L-1 auf Ihren anerkannten Platz in der Welt der langlebigen Klassiker.

### L-1 LED

Die klassische L-1 ist jetzt auch mit einem modernen LED-Modul erhältlich. Licht emittierende Dioden haben eine unglaublich lange Lebensdauer. Die Dioden der L-1 LED haben eine Lebenserwartung von 50.000 Std. L-1 LED ist dimmbar und schaltet sich mittels Timer automatisch nach 4 oder 9 Stunden ab, um Energie zu sparen. Das bedeutet einen Einsatz von 25 Jahren oder mehr in einer normale Büroumgebung. Wahrscheinlich müssen Sie nie die Lichtquelle tauschen!

Standard mit Tischklemme. Tischfuß und integrierte Tischbefestigungen auf Anfrage erhältlich.

L-1 ist in schwarz (RAL 9004), weiß (RAL 9003) oder aluminiumgrau (RAL9006) erhältlich.

### Wandversion der L-1 LED!

Die klassische L-1 LED ist jetzt auch als Wandversion erhältlich. Ein 20cm langer Arm ermöglicht der klassischen Arbeitsplatzleuchte eine neue, dekorative Verwendung innerhalb des Bürosegments.

### Technische Beschreibung

**Gehäusematerial & -farbe** Paralleler, federbalancierter Dreifachschwenkarm aus Stahl und Lampenschirm aus Aluminium. L-1 ist in schwarz (RAL 9004), weiß (RAL 9003) oder aluminiumgrau (RAL9006) erhältlich.

Die L-1 LED Wall ist nur in weiß oder schwarz erhältlich.

**Optik** Symmetrische Lichtverteilung. Weißes Innenleben des Lampenschirmes für eine maximale Effizienz. Die L-1 LED hat einen Opaldiffuser für ein weiches Licht und zur Vermeidung von Blendung.

**Stromversorgung** Plug-in 20V Stromversorgung für LED-Version.

Wird mit 1 x TC-HSE 11 W geliefert.  
L-1 ist für maximal 20W CFL zertifiziert.

**LED:** 700lm. Die korrelierte Farbtemperatur (CCT) beträgt 3000 K, Farbwiedergabeindex (CRI) 90.

### Timer

Standard mit Tischklemme (A-Klemme). Tischfuß und integrierte Tischbefestigungen (TT Tischbefestigung und TE Buchse) sind auf Anfrage erhältlich.

Die L-1 LED Wall wird mit einer Standard-Wandhalterung (WBR) geliefert.

Paralleler, federbalancierter Dreifachschwenkarm aus Stahl und Lampenschirm aus Aluminium. Die Armlänge beträgt 100cm. Es ist eine Auf- und Abbewegung, sowie eine rotierende Kopfbewegung möglich. Hinweis! Die oben genannten Kopfneigung erzeugt mehr Flexibilität, kann aber möglicherweise auch eine unerwünschte Blendung verursachen.

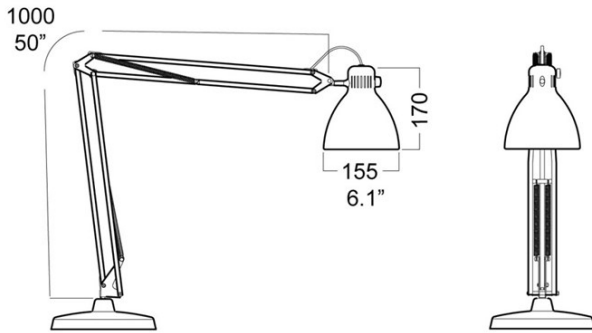
Die L-1 LED Wall verfügt über einen 20cm langen Arm.

L-1 LED hat einen Timer. Das Licht wird automatisch nach 4 oder 9 Stunden abgeschaltet, um Energie zu sparen.

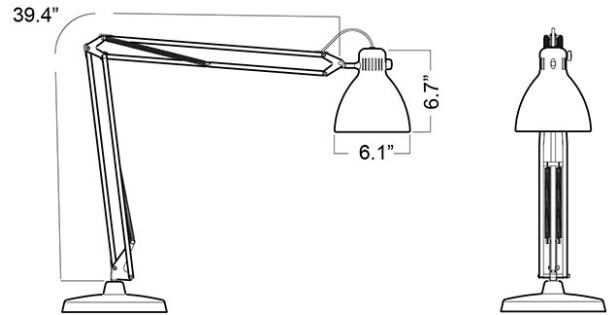
# L-1

## Design-Ikone

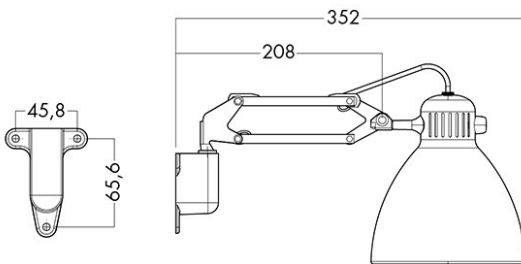
### Masszeichnung



L-1



L-1 (USA)

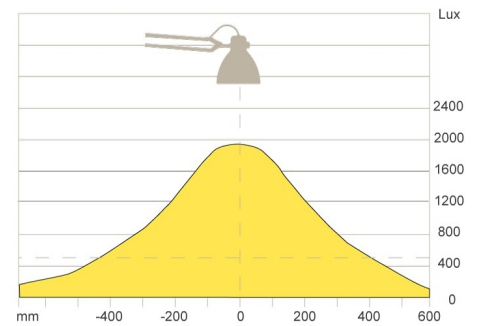
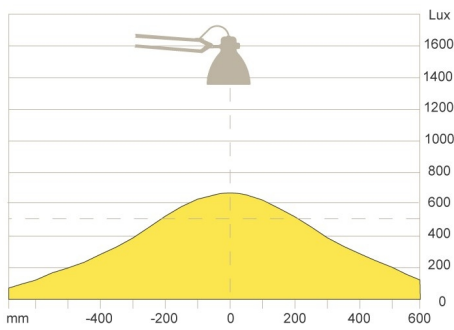


L-1 Wall

# L-1

## Design-Ikone

### Lichtverteilungskurve



### Energy label

