

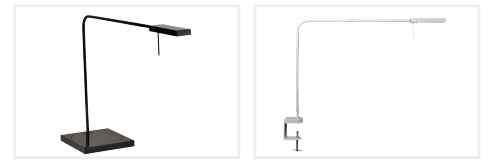
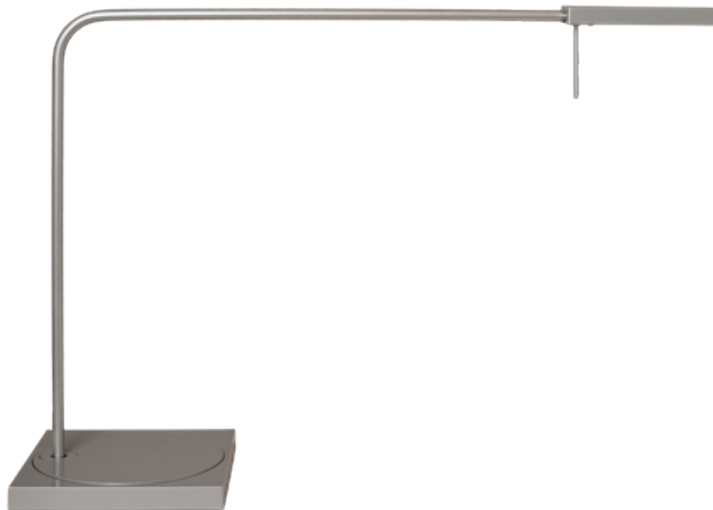
Ninety

LED Arbeitsplatzleuchte

Ninety



LUXO



Produktbeschreibung

Ninety hat viele internationale Auszeichnungen für das Design und die Funktionalität gewonnen. Die Leuchte ist äußerst energieeffizient. Mit Licht emittierende Dioden (LED) bietet Ninety ein helles, warmes Licht mit einem flexiblen Leuchtenkopf. Die Leuchte ist dimmbar und schaltet sich, um Energie zu sparen, automatisch nach 4 oder 9 Stunden ab. Ninety kann mittels ausgeklügelten, rotierenden Tischfuß, einer Tischklemme oder einer Tischhalterung montiert werden. Wird standardmäßig mit Tischklemme oder einer Vorbereitung für den Tischfuß geliefert. Der Tischfuß und andere Zubehörteile sind separat zu bestellen. Farben: weiß, schwarz oder aluminiumgrau.

LED: Leuchtmittel der Zukunft

Ninety ist ausgestattet mit Leuchtdioden auf dem neuesten Stand der Technik. Diese erzeugen ein helles und warmes Licht mit einer sehr langen Lebensdauer. Die Dioden haben eine Lebenserwartung von 50.000 Stunden. Das bedeutet 25 Jahre oder mehr beim Einsatz in einer normalen Büroumgebung. Voraussichtlich müssen Sie niemals die Lichtquelle tauschen!

Erhältlich mit USB-Anschluss

Erhältlich auch mit einem USB-Anschluss, der in dem Tischfuß integriert ist.

Ninety

LED Arbeitsplatzleuchte

Technische Beschreibung

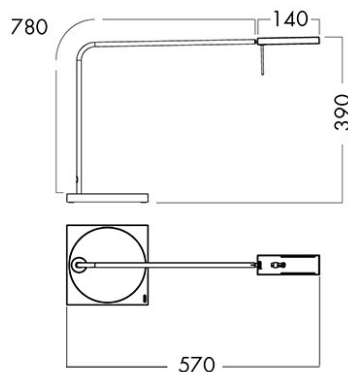
Leuchtmittel	LED 500 Lumen out. Die Farbtemperatur (CCT) beträgt 3000 K und der Farbwiedergabeindex (CRI) Ra 90.
Gehäusematerial & -farbe	Vollmetallgehäuse aus Zink, Stahl und Aluminium. Farben: Weiß, schwarz oder aluminiumgrau.
Montage	Standard mit Tischklemme (Ninety Klemme) oder einer Vorbereitung für den Tischfuß. Tischfuß und integrierte Tischbefestigung sind auf Anfrage erhältlich. Für die Wand-Version ist eine Schienenhalterung verfügbar.
Optik	Asymmetrische Lichtverteilung. Weiße Polycarbonat-Reflektoren.

Stromversorgung Plug-in 20-V-Stromversorgung.

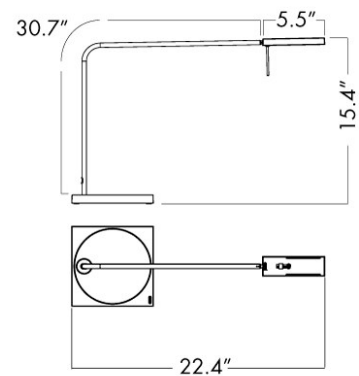
Leuchtenarm: Technologie & Bewegung Zweifachschwenkarm, 78cm. Auf- und Abbewegung und rotierende Kopfbewegung. Hinweis! Die oben genannten Kopfeigung erzeugt mehr Flexibilität, kann möglicherweise aber auch eine unerwünschte Blendung verursachen.

Timer Integrierte Abschaltfunktion. Das Licht wird automatisch nach 4 oder 9 Stunden abgeschaltet, um Energie zu sparen.

Masszeichnung



Ninety

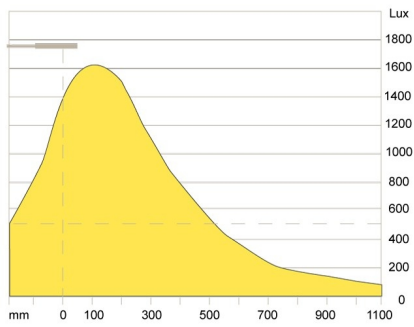


Ninety (USA)

Ninety

LED Arbeitsplatzleuchte

Lichtverteilungskurve



Energy label

